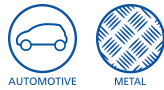
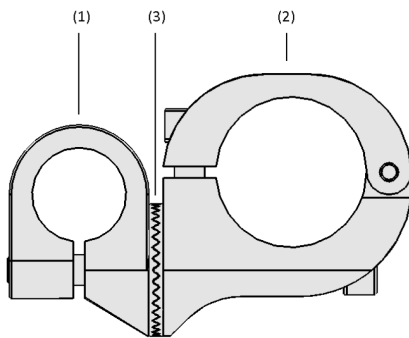


Connettori a capriata (dentato) SXT-TC

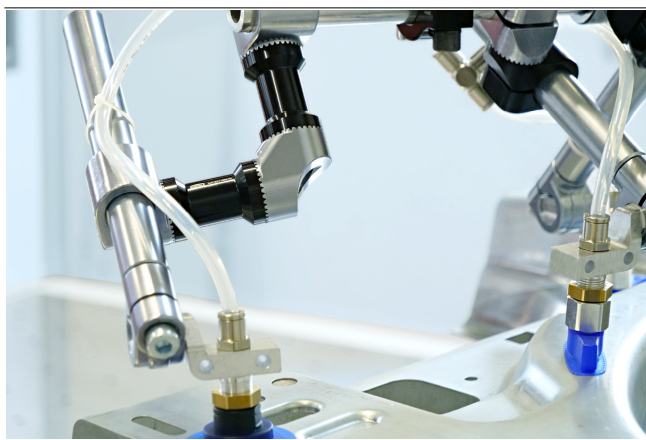
Connettori a capriata in morsetti per tubi da 25 e 40 mm



Connettori a capriata (dentato) SXT-TC



Design del sistema Connettori a capriata (dentato) SXT-TC



Connettore a croce (orientato) SXT-TC in combinazione con supporti HT-S... ventose SAX per la manipolazione di un componente automobilistico

Idoneità per applicazioni specifiche del settore

Applicazioni

- Gruppo di morsetti per tubi con dentellatura per il collegamento di supporti e componenti per il vuoto alle pinze di presa per tubi da turismo per una costruzione leggera regolabile in modo flessibile
- Utilizzabile per un'ampia gamma di applicazioni grazie al numero ridotto di componenti con dentatura
- Ideale per tutti i tooling più comuni e i sistemi di sostituzione rapida nei reparti presse e carrozzeria

Design

- Assemblaggio finito di morsetti per tubi da 25 e 40 mm (1), morsetti per tubi da 25 e 40 mm (2)
- Scanalatura con inclinazione pari a 10° (3)
- Versione maschile in grigio, attaccabile o bloccabile
- Versione femminile in nero, attaccabile

Prodotti punti di forza del prodotto

- Gruppo di morsetti per tubi ad alta resistenza con dentellatura per processi altamente dinamici grazie al bloccaggio positivo tra i componenti
- Semplicità di progettazione e rapidità di montaggio grazie al portafoglio chiaro
- La regolazione flessibile dell'angolo con un passo di 10° permette una vasta gamma di applicazioni

Connettori a capriata (dentato) SXT-TC

Connettori a capriata in morsetti per tubi da 25 e 40 mm

☑ Codice modello Connettori a capriata (dentato) SXT-TC

SXT-TC	-	F4	-	0	-	C4
1		2		3		4

1 – Denominazione in breve

Codice	Modello
SXT-TC	Connessioni (dentate), preconfigurate

2 – Connessione 1

Codice	Diametro in mm
F2	ø 25 mm, femmina
F4	ø 40 mm, femmina
F11N	ø 25,4, femmina

3 – Angolo di regolazione

Codice	Angolo
0	Collegamento diretto (senza prolunga)

4 – Connessione 2

Codice	Diametro morsetto in mm
C4	ø 40, maschio, bloccabile
M2	ø 25, maschio
M4	ø 40, maschio
M-A5	ø 32, maschio, morsetto a sfera
C1.5IN	ø 38,1, maschio, bloccabile

Matrice di selezione Set di montaggio SXT

Componente 1	Componente 2	Lunghezza della vite	Set di montaggio
SXT-CON-GB-M-A3 / SXT-CON-GB-M-A5	SXT-CON-GB-F-D25	M8x80	10.07.13.00181
	SXT-CON-GB-F-11N	M8x80	10.07.13.00181
	SXT-CON-GB-F-D40	M8x90	10.07.13.00182
	SXT-EXT- ...	M8x60	10.07.13.00177
	SXT-ANG-GB2-F	M8x55	10.07.13.00176
SXT-CON-GB-M-D25	SXT-CON-GB-F-D25	M8x70	10.07.13.00179
	SXT-CON-GB-F-11N	M8x70	10.07.13.00179
	SXT-CON-GB-F-D40	M8x80	10.07.13.00181
	SXT-EXT- ...	M8x50	10.07.13.00175
	SXT-ANG-GB2-F	M8x50	10.07.13.00175
SXT-CON-GB-M-D40	SXT-CON-GB-F-D25	M8x80	10.07.13.00181
	SXT-CON-GB-F-11N	M8x80	10.07.13.00181
	SXT-CON-GB-F-D40	M8x90	10.07.13.00182
	SXT-EXT- ...	M8x60	10.07.13.00177
	SXT-ANG-GB2-F	M8x60	10.07.13.00177
SXT-CON-GB-MO-1,5IN / SXT-CON-GB-MO-D40	SXT-CON-GB-F-D25	M8x90	10.07.13.00182
	SXT-CON-GB-F-11N	M8x90	10.07.13.00182
	SXT-CON-GB-F-D40	M8x100	10.07.13.00183
	SXT-EXT- ...	M8x70	10.07.13.00179
	SXT-ANG-GB2-F	M8x65	10.07.13.00178
SXT-ANG-GB2-M	SXT-CON-GB-F-D25	M8x45	10.07.13.00174
	SXT-CON-GB-F-11N	M8x45	10.07.13.00174
	SXT-CON-GB-F-D40	M8x55	10.07.13.00176
	SXT-EXT- ...	M8x30	10.07.13.00173
	SXT-ANG-GB2-F	M8x25	10.07.13.00172

I connettori a capriata (dentato) SXT-TC vengono forniti già assemblati.

Ricambi disponibili: Set di montaggio SXT - composto da viti, rondelle e molle

Connettori a capriata (dentato) SXT-TC

Connettori a capriata in morsetti per tubi da 25 e 40 mm

Dati di ordinazione Connettori a capriata (dentato) SXT-TC

Tipo	N. articolo
SXT-TC-F2-0-C4	10.07.13.00156
SXT-TC-F2-0-M2	10.07.13.00157
SXT-TC-F2-0-M4	10.07.13.00155
SXT-TC-F4-0-C4	10.07.13.00169
SXT-TC-F4-0-M4	10.07.13.00168
SXT-TC-F2-0-C1.5IN	10.07.13.00214
SXT-TC-F4-0-C1.5IN	10.07.13.00435

Dati di ordinazione Pezzi di ricambio Connettori a capriata (dentato) SXT-TC

Tipo	Pezzi di ricambio	N. articolo
SXT-TC-F2-0-C4	Set di montaggio	10.07.13.00182
SXT-TC-F2-0-M2	Set di montaggio	10.07.13.00179
SXT-TC-F2-0-M4	Set di montaggio	10.07.13.00181
SXT-TC-F4-0-C4	Set di montaggio	10.07.13.00183
SXT-TC-F4-0-M4	Set di montaggio	10.07.13.00182
SXT-TC-F2-0-C1.5IN	Set di montaggio	10.07.13.00182
SXT-TC-F4-0-C1.5IN	Set di montaggio	10.07.13.00182

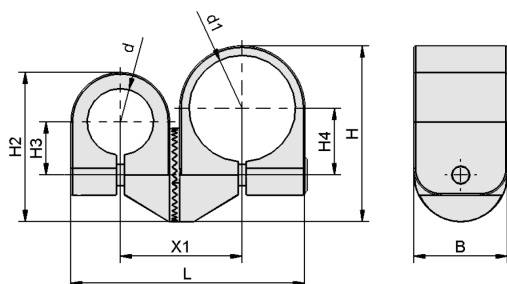
Dati tecnici Connettori a capriata (dentato) SXT-TC

Tipo	Peso [g]
SXT-TC-F2-0-C4	334
SXT-TC-F2-0-M2	236
SXT-TC-F2-0-M4	242
SXT-TC-F4-0-C4	348
SXT-TC-F4-0-M4	256
SXT-TC-F2-0-C1.5IN	344
SXT-TC-F4-0-C1.5IN	349

Connettori a capriata (dentato) SXT-TC

Connettori a capriata in morsetti per tubi da 25 e 40 mm

Dati di costruzione Connettori a capriata (dentato) SXT-TC



SXT-TC

Connettori a capriata (dentato) SXT-TC

Connettori a capriata in morsetti per tubi da 25 e 40 mm

Dati di costruzione Connettori a capriata (dentato) SXT-TC

Tipo	B [mm]	d [mm]	d1 [mm]	H [mm]	H2 [mm]	H3 [mm]	H4 [mm]	L [mm]	X1 [mm]
SXT-TC-F2-0-C4	35	25	40	69,5	56,0	20	26	106,8	46
SXT-TC-F2-0-M2	35	25	25	56,0	56,0	20	20	77,3	41
SXT-TC-F2-0-M4	35	25	40	66,0	56,0	20	25	87,8	46
SXT-TC-F4-0-C4	35	40	40	69,5	66,0	25	26	116,8	61
SXT-TC-F4-0-M4	35	40	40	66,0	66,0	25	25	97,8	51
SXT-TC-F2-0-C1.5IN	35	25	39	69,5	56,0	20	26	106,8	56
SXT-TC-F4-0-C1.5IN	35	40	39	69,5	66,0	25	26	116,8	61

Presentazione multimediale del prodotto

Medio

How-to-Video 03

Collegamento

<https://vimeo.com/408410930>